

UKV**PUFFERSPEICHER****OHNE BRAUCHWASSERBEREITUNG**

- Typen: 300 und 500 l
- Der Behälter wird mit einer nicht abnehmbaren Isolation geliefert
- Geeignet als Ausgleichsbehälter zu Heizsystemen mit Wärmepumpen
- Auch für Kühlsysteme geeignet
- Der Speicher kann mit einer Einschraubheizung TJ 6/4" ausgerüstet werden



Stutzenabmessungen	UKV 300	UKV 500
Stutzen 1	1 1/2" Innengewinde	1 1/2" Innengewinde
Stutzen 2	1 1/2" Innengewinde	1" Außengewinde
Stutzen 3	1/2" Innengewinde	1/2" Innengewinde
Stutzen 4	1" Außengewinde	-

Technische Parameter		UKV 300	UKV 500
Bestellnummer		1210803171	1213803137
Gesamtvolumen des Behälters	[l]	316	470
Gewicht	[kg]	79	103
Max. Betriebstemperatur / Überdruck im Behälter	[°C] / [bar]		90 / 6
Dicke - Wärmedämmung (Polyurethan)	[mm]		50
Wärmeleitfähigkeit - Wärmedämmung (Polyurethan)	[W·m ⁻¹ ·K ⁻¹]		0,022
Max. Anzahl x Leistung TJ 6/4"	[Stk.] x [kW]	2 x 7,5	2 x 9
Energieeffizienzklasse (Polyurethan)		C	C
Statischer Verlust (Polyurethan)	[W]	79	96

Behälterabmessungen		UKV 300	UKV 500
Behälterdurchmesser	∅ d	550	600
Behälterdurchmesser mit Wärmedämmung	∅ D	650	700
Gesamthöhe des Behälters	L	1580	1937
Kipphöhe	L _k	1610	1980
Stutzen WQ/H-Kreise	A	230	270
Stutzen WQ/H-Kreise	B	1300	1400
Stutzen WQ/H-Kreise	C	-	1650
Stutzen der Heizeinheit	E	1030	1400
Stutzen der Heizeinheit	F	1180	1550
Stutzen für Thermostat-Tauchhülse	G	230	270
Stutzen für Thermostat-Tauchhülse	I	766	960
Stutzen für Thermostat-Tauchhülse	J	1300	1650

NAD v1 / Typen 50, 100 a 250/**PUFFERSPEICHER****OHNE BRAUCHWASSERBEREITUNG**

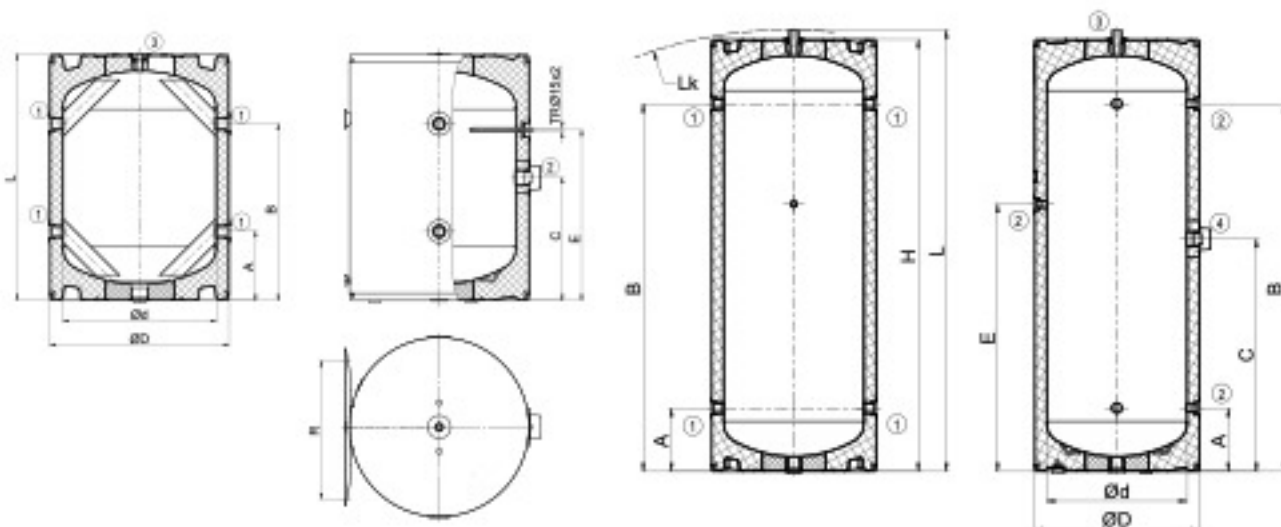
- Typen: 50, 100, 250
- Der Behälter wird mit einer nicht abnehmbaren Isolation geliefert
- Geeignet als Ausgleichsbehälter zu Heizsystemen mit Wärmepumpen
- Auch für Kühlsysteme geeignet
- Behälter kann mit der Heiz Einheit TJ 6/4* ausgerüstet werden



Stutzenabmessungen	NAD 50 v1	NAD 100 v1	NAD 250 v1
Hrdlo 1	1" Innengewinde		1" Innengewinde
Hrdlo 2	1 1/2" Innengewinde		1/2" Innengewinde
Hrdlo 3	1/2" Innengewinde		1" Außengewinde
Hrdlo 4	-		1 1/2" Innengewinde

Technische Parameter		NAD 50 v1	NAD 100 v1	NAD 250 v1
Bestellnummer		110580391	1108803102	1109803191
Gesamtvolumen des Behälters	[l]	50	120	265
Gewicht (Netto)	[kg]	25	41	63
Max. Betriebstemperatur / Überdruck im Behälter	[°C] / [bar]		90 / 3	
Dicke - Wärmedämmung (Polyurethan)	[mm]		42	
Wärmeleitfähigkeit - Wärmedämmung (Polyurethan)	[W·m ⁻¹ ·K ⁻¹]		0,022	
Bestellnummer - Wärmedämmung (Polyurethan)		Behälterbestandteil		
Max. Anzahl × Leistung TJ 6/4*	[Stk.] × [kW]	1 × 3,3		1 × 6
Energieeffizienzklasse (Polyurethan)			B	C
Statischer Verlust (Polyurethan)	[W]	31	41	88

Behälterabmessungen		NAD 50 v1	NAD 100 v1	NAD 250 v1
Behälterdurchmesser mit Wärmedämmung	∅ D	524	584	584
Behälterdurchmesser	∅ d	440	500	500
Gesamthöhe des Behälters	L	561	803	1568
Kipphöhe	L _k	-	-	1605
Behälterhöhe	H	-	-	1535
Ablasstutzen	A	215	225	225
Stutzen WQ/H-Kreise	B	345	575	1305
Stutzen der Heiz Einheit TJ 6/4*	C	265	400	825
Stutzen für Thermostat-Tauchhülse	E	365	555	950
Abstand Universalaufhängung	R	300-310, 350-372, 432-468		-

**NAD 50, 100 v1****NAD 250 v1**